

光网络分析仪，850nm&976nm 40GHz 模拟调制单元

ModBox-850nm-976nm-VNA-40GHz

ModBox-VNA-850nm-976nm-40GHz 是一款宽带光学发射机，旨在将矢量网络分析仪的应用扩展到光学领域。

当与矢量网络分析仪相结合时，它们构成了一种高性能且易于使用的测试设备，用于光接收器或任何高速光电器件的表征。

ModBox-VNA-850nm-976nm-40GHz 包含一个 852nm 和 976nm 低噪声 DBR 激光光源和一个基于自动偏置控制电路的大带宽 LiNbO3 模拟调制器。

更多产品信息，需求信息，联系苏州波弗光电科技有限公司相关销售人员。



产品特点：

- 模拟带宽高达 40GHz
- 嵌入式自动偏置点控制器
- 低相对强度噪声
- 高谐波抑制

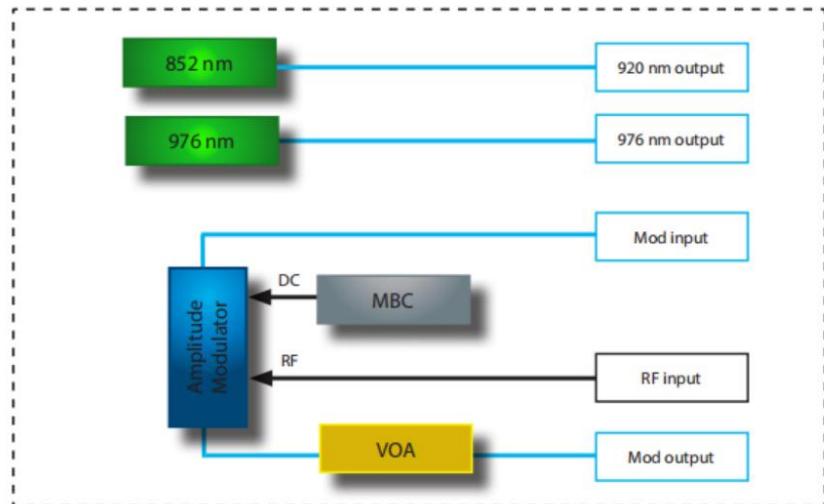
主要性能特点：

参数规格	最小值	典型值	最大值
工作波长范围	850	-	980
嵌入式激光器	852 nm & 976 nm		
调制格式	模拟调制		
工作频率	-	40 GHz	-

功能结构图

典型应用：

- 传输系统测试
- 器件参数测试
- 接收频率测试
- 研究与研发应用



光网络分析仪 ModBox-VNA-850m-976nm-40GHz 特点：

- 零啁啾 X-切设计 LiNbO3 (铌酸锂) 马赫-曾德尔调制器，具有非常高的线性度和非常宽的电光带宽。
- 调制器偏置控制器。内部 LiNbO3 调制器是具有非常低漂移的 X-切设计器件。然而，无论环境条件如何，都提供了一个自动偏置控制电路来将调制器的工作点锁定在正交点。偏置控制电路基于抖动信号控制。它被预设为在调制器传输曲线的线性部分中正交工作点。由于其软件可控增益参数，该系统可以在大功率动态范围内运行)
- 内嵌两个激光源，一个 852 nm 和 976 nm 低 RIN DBR 激光器。为了便于使用，省略了一根外部接插线，将激光输出连接到调制器输入光端口。波长和功率可通过前面板控制或 ModBox 软件接口进行调整。
- 可变光学衰减器 (VOA)，可精确控制。

输入光学参数：用户输入，非 ModBox 规格

参数规格	符号	条件	最小值	典型值	最大值	单位
工作波长范围	-	CW	850	-	980	nm
输入光功率范围	-	CW	7	-	16	dBm
输入偏振	Pol	-	保持线偏振		-	-

输入电信号参数：用户输入，非 ModBox 规格

参数规格	符号	条件	最小值	典型值	最大值	单位
输入射频信号	-	AC 耦合	单端		-	-
信号类型	-	-	模拟，正弦		-	-
输入电压 (1)	V_{IN}	幅度调制	-	100	-	mVpp
带宽	BW	-	-	40	-	GHz
阻抗匹配	Z_{IN-RF}	-	-	50	-	Ω

输出光学参数：

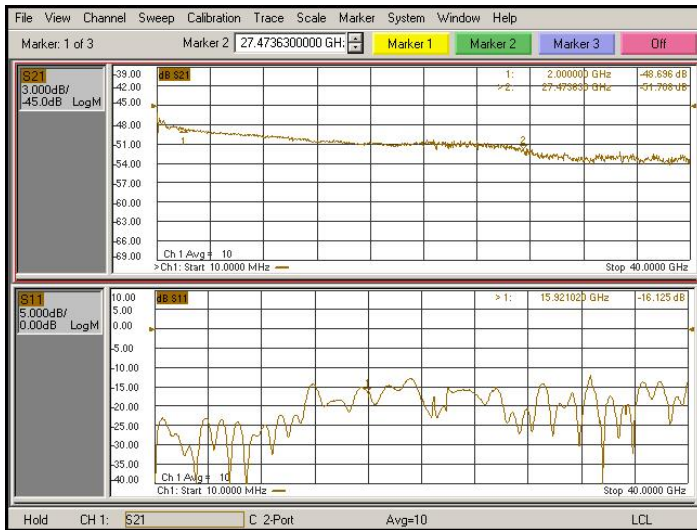
参数规格	符号	条件	最小值	典型值	最大值	单位
调制频率范围	-	-	-	40	-	GHz
工作波长	λ	内嵌	852 nm & 976 nm		-	-
激光波长调谐范围	$\Delta\lambda$	二极管温度控制	-	0.8	1	nm
调制后输出功率	OP_{OUT}	-	5	6	-	dBm
输出光功率可调范围	ΔOP_{OUT}	使用 VOA	-40	-	6	dBm
输出光功率稳定性	δOP_{OUT}	超过 12 小时	-	-	1	%rms
边模抑制比	SMSR	-	40	45	-	dB
光谱线宽	$\delta\lambda$	半高全宽 FWHM	-	3	15	MHz
相对强度噪声	RIN	16 dBm	-	-	-163	dB/Hz
偏振消光比	PER	-	17	20	-	dB
光回波损耗	ORL	-	-40	-	-	dB
电回波损耗	ERL	-	-	-12	-10	dB

*参数规格如有更改，恕不另行通知，请联系苏州波弗光电相关销售人员确认。

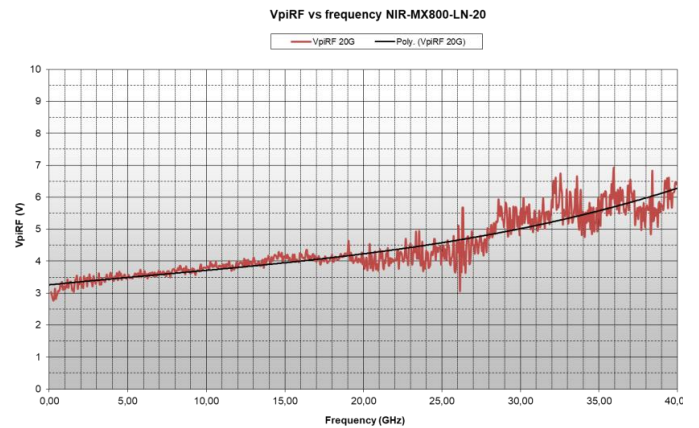
绝对最大值：

参数规格	符号	最小值	最大值	单位
RF 输入功率	EP_{in}	-	28	dBm

调制器 [S] 参数



调制器半波电压 V_{π} vs 频率范围 @850 nm



接口、尺寸和合规性

接口	
光连接器, 光纤	FC/APC - 保偏光纤, Corning PM85-U25D
射频连接器	V 母头 (1.85 mm)
控制方式	嵌入式接口 (前面板触摸屏) + 远程控制 (以太网口)
电源	100 V-120 V/220 V-240 V 自动开关 50 Hz-60 Hz (后面板)
EMC / 光学规范	EN61326- 1 Ed. 2006 / EN 60625- 1
产品尺寸 / 产品重量	Rack 19" x 2U, 深度= 495 mm / 3 kg



产品选型:

	ModBox-VNA-850nm-976nm-40GHz-FA
VNA=	光学矢量网络分析仪扩展
850nm, 976nm=	嵌入激光器, 852nm&976nm
40GHz =	模拟调制带宽高达+40GHz
FA =	光纤连接器类型, FA : FC/APC